

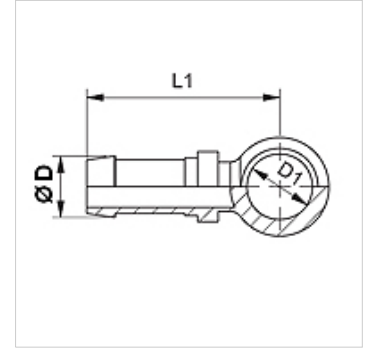
# SIN B

Złączka włączana, RGN

**HANSA FLEX**

## Właściwości

|                        |  |
|------------------------|--|
| Przyłącze 1            | pierścień prowadzący do metrycznych śrub wydrążonych |
| Rodzaj uszczelnienia 1 | uszczelnienie pierścieniem miedzianym                |
| Skrót                  | RGN  |
| Norma                  | DIN 7642   |
| Materiał               | stal   |
| Ochrona powierzchni    | galwanizowany  |



## Wskazówka

Odpowiednią oprawę dobrać do typu węża.

## Artykuł

| Oznaczenie  | DN | Size | Cal   | Ø D (mm) | D1 (mm) | do śruby wydrążonej |
|-------------|----|------|-------|----------|---------|---------------------|
| SIN 03 B 02 | 3  | 2    | 1/8"  | 5,0      | 8       | M 8                 |
| SIN 04 B    | 4  | 3    | 3/16" | 6,0      | 10      | M 10                |
| SIN 04 B 06 | 4  | 3    | 3/16" | 6,0      | 12      | M 12                |
| SIN 04 B 08 | 4  | 3    | 3/16" | 6,0      | 14      | M 14                |
| SIN 06 B 04 | 6  | 4    | 1/4"  | 8,0      | 10      | M 10                |
| SIN 06 B    | 6  | 4    | 1/4"  | 8,0      | 12      | M 12                |
| SIN 06 B 08 | 6  | 4    | 1/4"  | 8,0      | 14      | M 14                |
| SIN 08 B 06 | 8  | 5    | 5/16" | 10,0     | 12      | M 12                |
| SIN 08 B    | 8  | 5    | 5/16" | 10,0     | 14      | M 14                |
| SIN 08 B 10 | 8  | 5    | 5/16" | 10,0     | 16      | M 16                |
| SIN 08 B 13 | 8  | 5    | 5/16" | 10,0     | 18      | M 18                |
| SIN 10 B    | 10 | 6    | 3/8"  | 12,0     | 16      | M 16                |
| SIN 10 B 13 | 10 | 6    | 3/8"  | 12,0     | 18      | M 18                |
| SIN 13 B    | 12 | 8    | 1/2"  | 15,0     | 18      | M 18                |
| SIN 13 B 16 | 12 | 8    | 1/2"  | 15,0     | 22      | M 22                |
| SIN 13 B 20 | 12 | 8    | 1/2"  | 15,0     | 26      | M 26                |
| SIN 16 B    | 16 | 10   | 5/8"  | 18,0     | 22      | M 22                |
| SIN 16 B 20 | 16 | 10   | 5/8"  | 18,0     | 26      | M 26                |