

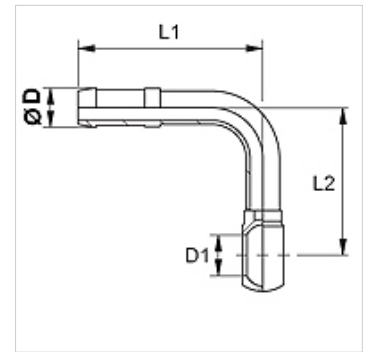
SIN B 90

Złączka włączana, RGN W90°

HANSA FLEX

Właściwości

Przyłącze 1	pierścień prowadzący do metrycznych śrub wydrążonych
Rodzaj uszczelnienia 1	uszczelnienie pierścieniem miedzianym
Skrót	RGN
Norma	DIN 7642
Materiał	stal
Ochrona powierzchni	galwanizowany



Wskazówka

Odpowiednią oprawę dobrać do typu węża.

Artykuł

Oznaczenie	DN	Size	Cal	Ø D (mm)	D1 (mm)	do śruby wydrążonej	L1 (mm)	L2 (mm)
SIN 03 B 02 90	3	2	1/4"	5,0	8	M 8	45	27
SIN 04 B 90	4	3	3/16"	6,0	10	M 10	45	45
SIN 06 B 90	6	4	1/4"	8,0	12	M 12	52	42
SIN 08 B 90	8	5	5/16"	10,0	14	M 14	58	54