

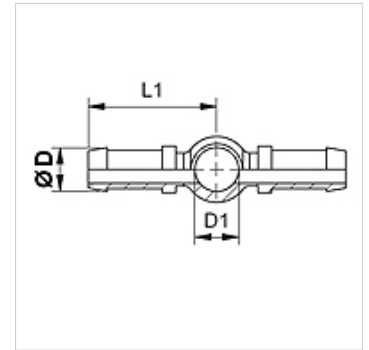
SIN BD

Złączka włączana, RGN

HANSA FLEX

Właściwości

Przyłącze 1	pierścień prowadzący do metrycznych śrub wydrążonych
Przyłącze 2 + 3	przyłącze węża
Rodzaj uszczelnienia 1	uszczelnienie pierścieniem miedzianym
Typ konstrukcji	podwójne przyłącze do węża
Skrót	RGN
Norma	DIN 7642
Materiał	stal
Ochrona powierzchni	galwanizowany



Wskazówka

Odpowiednią oprawę dobrać do typu węża.

Artykuł

Oznaczenie	DN	Size	Cal	Ø D (mm)	D1 (mm)	do śruby wydrążonej
SIN 03 BD 02	3	2	1/8"	5,0	8	M 8
SIN 04 BD	4	3	3/16"	6,0	10	M 10
SIN 06 BD	6	4	1/4"	8,0	12	M 12
SIN 08 BD	8	5	5/16"	10,0	14	M 14