

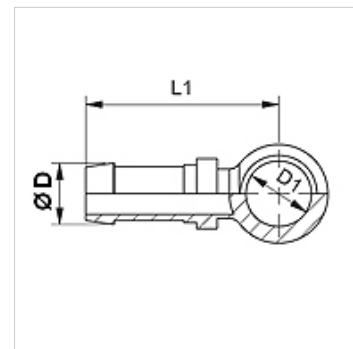
SIN BR

Złączka włączana, RGN

HANSA FLEX

Właściwości

Przyłącze 1	pierścień prowadzący do stalowych śrub wydrążonych
Rodzaj uszczelnienia 1	uszczelnienie pierścieniem miedzianym
Skrót	RNR
Norma	DIN 7642
Materiał	stal
Ochrona powierzchni	galwanizowany



Wskazówka

Odpowiednią oprawę dobrać do typu węża.

Artykuł

Oznaczenie	DN	Size	Cal	Ø D (mm)	D1 (mm)	do śruby wydrążonej
SIN 04 BR 06	4	3	3/16"	6,0	13,5	R 1/4"
SIN 06 BR 10	6	4	1/4"	8,0	16,8	R 3/8"