

# SIN DES

Złączka włączana, DES

**HANSA FLEX**

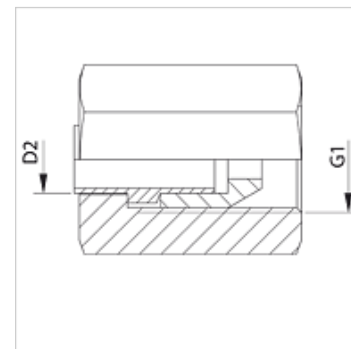
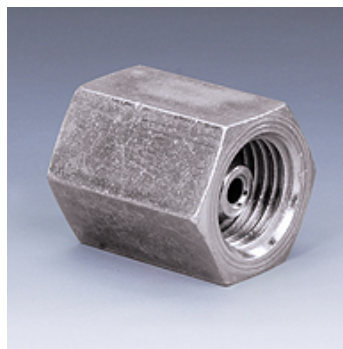
## Właściwości

**Przyłącze 1** metryczny gwint wewnętrzny cylindryczny

**nadaje się do** szybkozłącze do oleju wysokoprężnego

**Materiał** stal

**Ochrona powierzchni** galwanizowany



## Artykuł

Oznaczenie	G1	do średnicy zewnętrznej rury $\varnothing$ (mm)
<b>SIN 12 DES</b>	M 12 x 1,5	6
<b>SIN 14 DES</b>	M 14 x 1,5	6