

### Właściwości

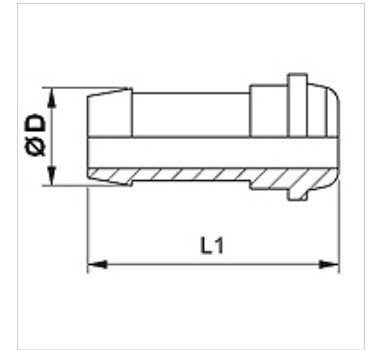
Rodzaj uszczelnienia 1 stożek zewnętrzny 24°/ 60°

Norma podobne do DIN 3863

Zakres dostawy złączka bez nakrętki kołpakowej

Materiał stal

Ochrona powierzchni galwanizowany



### Wskazówka

Odpowiednią oprawę dobrać do typu węża.

### Artykuł

| Oznaczenie   | DN | Size | Cal   | Ø D (mm) | do metrycznej nakrętki kołpakowej | do nakrętki kołpakowej BSP |
|--------------|----|------|-------|----------|-----------------------------------|----------------------------|
| SIN 03 DK    | 3  | 2    | 1/8"  | 5,0      | SUEM02L                           | SUEM03R04                  |
| SIN 04 DK    | 4  | 3    | 3/16" | 6,0      | SUEM04L                           | SUEM04R06                  |
| SIN 04 DK 06 | 4  | 3    | 3/16" | 6,0      | SUEM06L                           | -                          |
| SIN 04 DK 08 | 4  | 3    | 3/16" | 6,0      | SUEM08L                           | -                          |
| SIN 06 DK    | 6  | 4    | 1/4"  | 8,0      | SUEM06L                           | SUEM06R                    |
| SIN 06 DK 08 | 6  | 4    | 1/4"  | 8,0      | SUEM08L                           | -                          |
| SIN 08 DK    | 8  | 5    | 5/16" | 10,0     | SUEM08L                           | SUEM08R10                  |
| SIN 08 DK 10 | 8  | 5    | 5/16" | 10,0     | SUEM10L                           | -                          |
| SIN 10 DK    | 10 | 6    | 3/8"  | 12,0     | SUEM10L                           | -                          |
| SIN 13 DK    | 12 | 8    | 1/2"  | 15,0     | SUEM13L                           | -                          |
| SIN 13 DK 16 | 12 | 8    | 1/2"  | 15,0     | SUEM16L                           | -                          |
| SIN 16 DK    | 16 | 10   | 5/8"  | 18,0     | SUEM16L                           | -                          |