

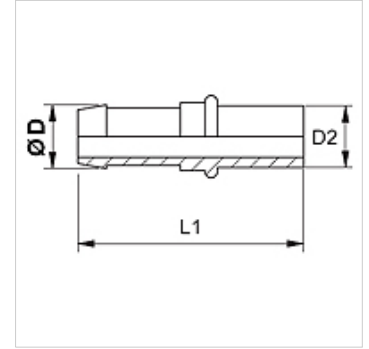
# SIN FL

Złączka włączana, BEL

**HANSA FLEX**

## Właściwości

Przyłącze 1	króćce rurowe
Rodzaj uszczelnienia 1	przyłącze z pierścieniem zacinającym
Skrót	BEL
Norma	ISO 8434-1
Materiał	stal
Ochrona powierzchni	galwanizowany



## Wskazówka

Nie stosować w nowych konstrukcjach; polecamy: SIN...AFL.

Końcowy montaż pierścienia zacinającego w hartowanym króćcu do przedmontażu (VOM...).

Odpowiednią oprawę dobrać do typu węża.

## Artykuł

Oznaczenie	DN	Size	Cal	Ø D (mm)	Ø d2 (mm)	L1 (mm)
SIN 03 FL 02	3	2	1/8"	-	4	54
SIN 04 FL 03	4	3	3/16"	6,0	5	48
SIN 04 FL	4	3	3/16"	6,0	6	54
SIN 06 FL	6	4	1/4"	8,0	8	51
SIN 08 FL	8	5	5/16"	10,0	10	51
SIN 10 FL	10	6	3/8"	12,0	12	57
SIN 13 FL	12	8	1/2"	15,0	15	61
SIN 16 FL	16	10	5/8"	18,0	18	76

## Elementy dodatkowe

VOM	Króciec do przedmontażu
-----	-------------------------