

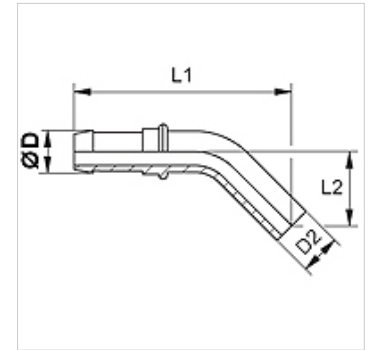
# SIN FL 45

Złączka włączana, BEL W45°

**HANSA FLEX**

## Właściwości

Przyłącze 1	króćce rurowe
Rodzaj uszczelnienia 1	przyłącze z pierścieniem zacinającym
Skrót	BEL
Norma	ISO 8434-1
Materiał	stal
Ochrona powierzchni	galwanizowany



## Wskazówka

Końcowy montaż pierścienia zacinającego w hartowanym króćcu do przedmontażu (VOM...).

Odpowiednią oprawę dobrać do typu węża.

## Artykuł

Oznaczenie	DN	Size	Cal	Ø D (mm)	Ø d2 (mm)	L1 (mm)	L2 (mm)
SIN 04 FL 45	4	3	3/16"	6,0	6	53	15
SIN 06 FL 45	6	4	1/4"	8,0	8	62	23
SIN 08 FL 45	8	5	5/16"	10,0	10	79	25
SIN 10 FL 45	10	6	3/8"	12,0	12	88	32
SIN 13 FL 45	12	8	1/2"	15,0	15	-	-

## Elementy dodatkowe

VOM	Króciec do przedmontażu
-----	-------------------------