

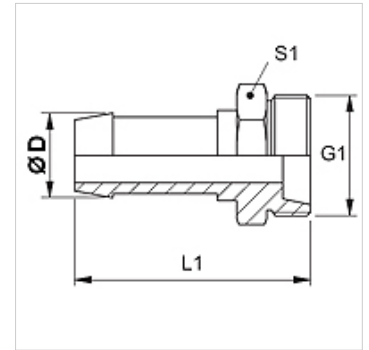
SIN HL

Złączka włączana, CEL

HANSA FLEX

Właściwości

Przyłącze 1	metryczny gwint zewnętrzny cylindryczny
Rodzaj uszczelnienia 1	stożek wewnętrzny 24°
Skrót	CEL
Norma	DIN 3861 DIN ISO 12151-2
Materiał	stal
Ochrona powierzchni	galwanizowany



Wskazówka

Odpowiednią oprawę dobrać do typu węża.

Artykuł

Oznaczenie	DN	Size	Cal	Ø D (mm)	G1	do średnicy zewnętrznej rury Ø (mm)
SIN 03 HL	3	2	1/8"	5,0	M 10 x 1	5
SIN 04 HL	4	3	3/16"	6,0	M 12 x 1,5	6
SIN 06 HL	6	4	1/4"	8,0	M 14 x 1,5	8
SIN 08 HL	8	5	5/16"	10,0	M 16 x 1,5	10
SIN 10 HL	10	6	3/8"	12,0	M 18 x 1,5	12
SIN 13 HL	12	8	1/2"	15,0	M 22 x 1,5	15
SIN 13 HL 16	12	8	1/2"	15,0	M 26 x 1,5	18
SIN 16 HL	16	10	5/8"	18,0	M 26 x 1,5	18