

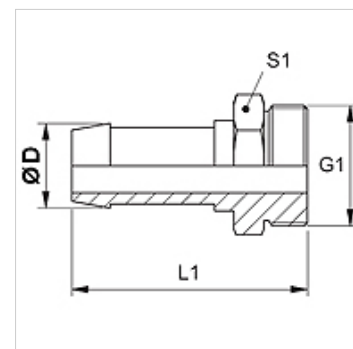
# SIN HM

Złączka włączana, AGM-płaska

**HANSA FLEX**

## Właściwości

Przyłącze 1	metryczny gwint zewnętrzny cylindryczny
Rodzaj uszczelnienia 1	uszczelnienie płaskie
Skrót	AGM
Norma	DIN 3852 ISO 724
Materiał	stal
Ochrona powierzchni	galwanizowany



## Wskazówka

Odpowiednią oprawę dobrać do typu węża.

## Artykuł

Oznaczenie	DN	Size	Cal	Ø D (mm)	G1
SIN 13 HM	12	8	1/2"	15,0	M 22 x 1,5
SIN 13 HM 16	12	8	1/2"	15,0	M 26 x 1,5
SIN 16 HM	16	10	5/8"	18,0	M 26 x 1,5