

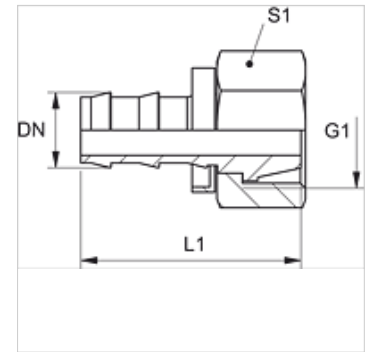
# TR A

Złączka wbijana, DKM

**HANSA FLEX**

## Właściwości

|                        |                            |
|------------------------|----------------------------|
| Przyłącze 1            | metryczny gwint wewnętrzny |
| Rodzaj uszczelnienia 1 | głowica uszczelniająca 60° |
| Norma                  | DIN 3863                   |
| Materiał               | stal                       |
| Ochrona powierzchni    | galwanizowany              |



## Artykuł

| Oznaczenie | DN | Size | Cal   | G1         | L1<br>(mm) | S1 |
|------------|----|------|-------|------------|------------|----|
| TR 04 A    | 5  | 3    | 3/16" | M 12 x 1,5 | 28         | 14 |
| TR 06 A    | 6  | 4    | 1/4"  | M 14 x 1,5 | 28         | 17 |
| TR 06 A 08 | 6  | 4    | 1/4"  | M 16 x 1,5 | 28         | 19 |
| TR 08 A    | 8  | 5    | 5/16" | M 16 x 1,5 | 34         | 19 |
| TR 10 A 08 | 10 | 6    | 3/8"  | M 16 x 1,5 | 34         | 19 |
| TR 10 A    | 10 | 6    | 3/8"  | M 18 x 1,5 | 34         | 22 |
| TR 13 A    | 12 | 8    | 1/2"  | M 22 x 1,5 | 45         | 27 |