

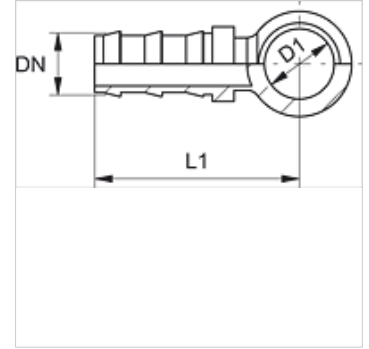
TR BR

Złączka wbijana, RGN

HANSA FLEX

Właściwości

Przyłącze 1	pierścień prowadzący stalowy
Norma	DIN 7642
Materiał	stal
Ochrona powierzchni	galwanizowany



Artykuł

Oznaczenie	DN	Size	Cal	D1 (mm)
TR 08 BR 10	8	5	5/16"	17