

# TRN A

Skrętka gwintowana, DKM

**HANSA FLEX**

## Właściwości

Przyłącze 1 metryczny gwint wewnętrzny

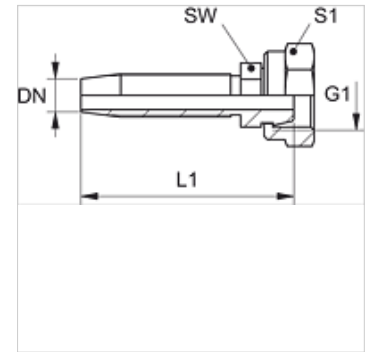
Rodzaj uszczelnienia 1 głowica uszczelniająca 60°

Skrót DKM

Norma DIN 3863

Materiał stal

Ochrona powierzchni galwanizowany



## Wskazówka

Odpowiednią oprawę dobrać do typu węża.

## Artykuł

Oznaczenie	DN	Size	Cal	G1	L1 (mm)	SW (mm)	S1
TRN 04 A	5	3	3/16"	M 12 x 1,5	42,5	10	17
TRN 06 A	6	4	1/4"	M 14 x 1,5	58,5	12	17
TRN 06 A 08	6	4	1/4"	M 16 x 1,5	59,5	14	19
TRN 08 A 10	8	5	5/16"	M 18 x 1,5	63,0	17	22
TRN 10 A	10	6	3/8"	M 18 x 1,5	69,5	17	22
TRN 10 A 13	10	6	3/8"	M 22 x 1,5	70,5	22	27