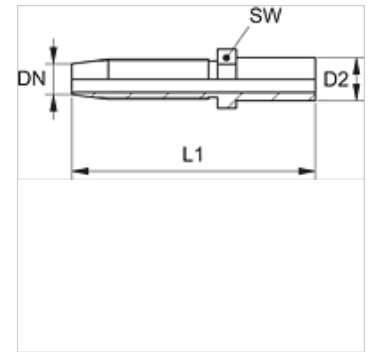


Właściwości

Przyłącze 1	króćce rurowe
Rodzaj uszczelnienia 1	przyłącze z pierścieniem zacinającym
Skrót	BEL
Norma	ISO 8434-1
Materiał	stal
Ochrona powierzchni	galwanizowany



Wskazówka

Odpowiednią oprawę dobrać do typu węża.

Końcowy montaż pierścienia zacinającego w hartowanym króćcu do przedmontażu (VOM...).

Artykuł

Oznaczenie	DN	Size	Cal	Typoszereg	D2 (mm)	L1 (mm)	SW (mm)
TRN 04 FL	5	3	3/16"	L	6,0	49,5	10
TRN 06 FL	6	4	1/4"	L	8,0	67,5	12
TRN 08 FL	8	5	5/16"	L	10,0	72,0	12
TRN 10 FL	10	6	3/8"	L	12,0	79,5	14
TRN 10 FL 13	10	6	3/8"	L	15,0	79,5	17
TRN 13 FL	12	8	1/2"	L	15,0	86,0	17
TRN 13 FL 16	12	8	1/2"	L	18,0	86,0	19
TRN 20 FL	19	10	5/8"	L	22,0	96,0	27
TRN 04 FS	5	3	3/16"	S	8,0	51,5	10
TRN 06 FS 04	6	4	1/4"	S	8,0	67,5	12
TRN 06 FS	6	4	1/4"	S	10,0	69,5	12
TRN 06 FS 08	6	4	1/4"	S	12,0	69,5	14
TRN 08 FS	8	5	5/16"	S	12,0	72,0	14
TRN 20 FS	19	12	3/4"	S	25,0	105,0	27

Elementy dodatkowe

VOM	Króciec do przedmontażu
-----	-------------------------