

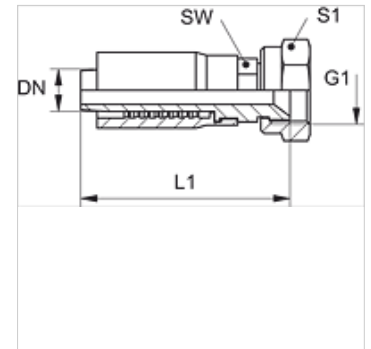
TRP AJ

Armatura włączana, DKJ

HANSA FLEX

Właściwości

Przyłącze 1	gwint wewnętrzny UN/UNF,
Rodzaj uszczelnienia 1	stożek wewnętrzny 74°
Skrót	DKJ
Norma	ISO 8434-2
Zakres dostawy	złączka włączana + oprawka włączana
Materiał	stal
Ochrona powierzchni	galwanizowany



Artykuł

Oznaczenie	DN	Size	Cal	G1	L1 (mm)	SW (mm)	S1
TRP 04 AJ 06	5	3	3/16"	7/16" -20 UNF	55,0	14	17
TRP 06 AJ	6	4	1/4"	7/16" -20 UNF	61,0	14	17
TRP 06 AJ 08	6	4	1/4"	1/2" -20 UNF	61,0	14	17
TRP 06 AJ 10	6	4	1/4"	9/16" -18 UNF	61,0	14	19
TRP 08 AJ 10	8	5	5/16"	9/16" -18 UNF	64,0	17	19
TRP 10 AJ	10	6	3/8"	9/16" -18 UNF	69,0	19	19