

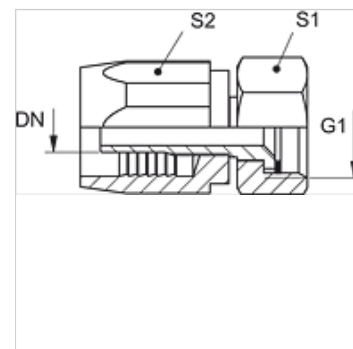
TWA AR

Armatura gwintowana do węża ZSSOW

HANSA FLEX

Właściwości

| | |
|------------------------|---------------------------------------|
| Przyłącze 1 | gwint wewnętrzny BSP |
| Rodzaj uszczelnienia 1 | uszczelnienie płaskie |
| Skrót | DKR-płaski |
| Norma | DIN EN 14424 i VG 95951 |
| Zakres dostawy | złączka gwintowana + oprawka gwintowa |
| Materiał | mosiądz zawierający 58% Cu oraz 3% Pb |
| Ochrona powierzchni | chromowany z połyskiem |



Wskazówka

Uszczelka z PU.

Artykuł

| Oznaczenie | DN* | Size | Cal | G1 | S1 | S2 |
|--------------|-----|------|------|----------|----|----|
| TWA 20 AR 25 | 19 | 12 | 3/4" | G 1" -11 | 36 | 36 |

DN = średnica znamionowa

są akcesoriami do następujących produktów

| | |
|--------|----------------------------|
| ZSS OW | Wąż do dystrybutora paliwa |
|--------|----------------------------|