

# K AJF

Łącznik, czwórnikowy

**HANSA FLEX**

## Właściwości

Przyłącze 1 - 4 gwint wewnętrzny ORFS

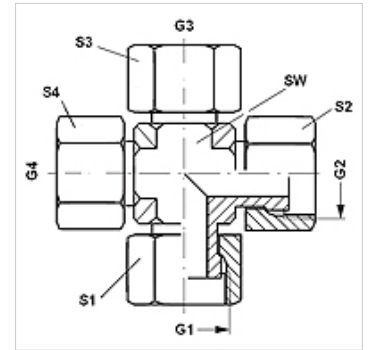
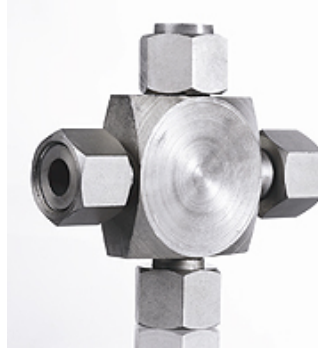
Rodzaj uszczelnienia 1 - 4 uszczelnienie płaskie

Typ konstrukcji Łączniki

Kształt forma K

Materiał stal

Ochrona powierzchni galwanizowany



## Artykuł

Oznaczenie	G1 - G4	SW (mm)	S1 - S4 (mm)
K AJF 04	9/16" -18 UNF	14	17
K AJF 06	11/16" -16 UN	19	22
K AJF 08	13/16" -16 UN	19	24
K AJF 10	1" -14 UNS	27	30
K AJF 12	1.3/16" -12 UN	30	36
K AJF 16	1.7/16" -12 UN	37	41

SW, S1, S2 = rozwartość klucza (RK)