

# K HB VA

Łącznik, czwórnikowy

**HANSA FLEX**

## Właściwości

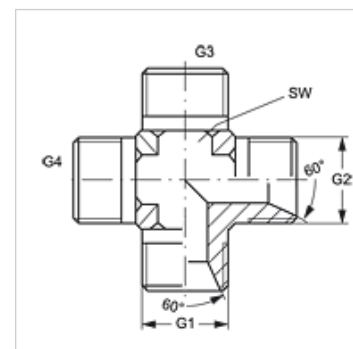
Przyłącze 1 - 4 gwint zewnętrzny BSP cylindryczny

Rodzaj uszczelnienia 1 - 4 stożek wewnętrzny 60°

Typ konstrukcji Łączniki

Kształt forma K

Materiał stal szlachetna



## Artykuł

Oznaczenie	G1 - G4	SW (mm)
K HB 02 VA	G 1/8" -28	11
K HB 04 VA	G 1/4" -19	14
K HB 06 VA	G 3/8" -19	19
K HB 08 VA	G 1/2" -14	22
K HB 12 VA	G 3/4" -14	27
K HB 16 VA	G 1" -11	33
K HB 20 VA	G 1.1/4" -11	41
K HB 24 VA	G 1.1/2" -11	48

SW = rozwartość klucza

## Warianty produktu

K HB Łącznik, czwórnikowy, stal