

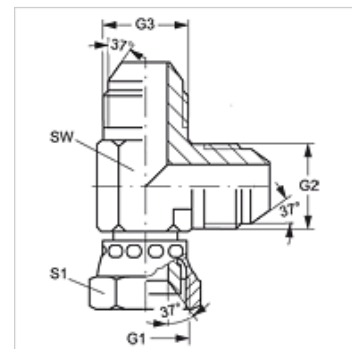
# L AJ HJ

Króciec nakręcany, nierównoramienny

**HANSA FLEX**

## Właściwości

Przyłącze 1	gwint wewnętrzny UN/UNF,
Rodzaj uszczelnienia 1	stożek wewnętrzny 74°
Przyłącze 2 + 3	gwint zewnętrzny UN/UNF
Rodzaj uszczelnienia 2 + 3	stożek zewnętrzny 74°
Typ konstrukcji	króciec nakręcany z ustawianym kierunkiem
Kształt	nierównoramienne
Materiał	stal
Ochrona powierzchni	galwanizowany



## Artykuł

Oznaczenie	G1	G2 + G3	SW (mm)	S1
L AJ 04 HJ	7/16" -20 UNF	7/16" -20 UNF	12	14
L AJ 05 HJ	1/2" -20 UNF	1/2" -20 UNF	13	17
L AJ 06 HJ	9/16" -18 UNF	9/16" -18 UNF	14	19
L AJ 08 HJ	3/4" -16 UNF	3/4" -16 UNF	19	22
L AJ 10 HJ	7/8" -14 UNF	7/8" -14 UNF	22	17
L AJ 12 HJ	1.1/16" -12 UN	1.1/16" -12 UN	27	32
L AJ 14 HJ	1.3/16" -12 UN	1.3/16" -12 UN	33	36
L AJ 16 HJ	1.5/16" -12 UN	1.5/16" -12 UN	33	41
L AJ 20 HJ	1.5/8" -12 UN	1.5/8" -12 UN	41	50
L AJ 24 HJ	1.7/8" -12 UN	1.7/8" -12 UN	48	60

SW, S1, S2 = rozwartość klucza (RK)

## Warianty produktu

L AJ HJ VA Króciec nakręcany, nierównoramienny, stal szlachetna