

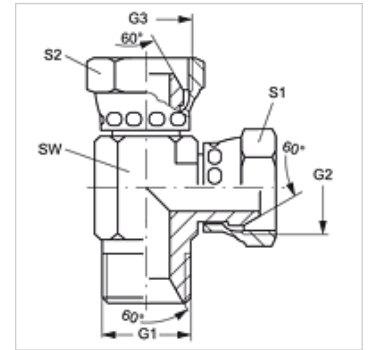
L HB AB

Króciec wkręcany, nierównoramienny

HANSA FLEX

Właściwości

Przyłącze 1	Gwint zewnętrzny BSP cylindryczny
Rodzaj uszczelnienia 1	stożek wewnętrzny 60°
Przyłącze 2 + 3	gwint wewnętrzny BSP
Rodzaj uszczelnienia 2 + 3	stożek zewnętrzny 60°
Typ konstrukcji	króciec wkręcany
Kształt	prosty
Materiał	stal
Ochrona powierzchni	galwanizowany



Artykuł

Oznaczenie	G1	G2 + G3	SW (mm)	S1 + S2 (mm)
L HB 04 AB	G 1/4" -19	G 1/4" -19	14	19
L HB 06 AB	G 3/8" -19	G 3/8" -19	19	22
L HB 08 AB	G 1/2" -14	G 1/2" -14	22	27
L HB 12 AB	G 3/4" -14	G 3/4" -14	27	32
L HB 16 AB	G 1" -11	G 1" -11	33	38

SW, S1, S2 = rozwartość klucza (RK)