

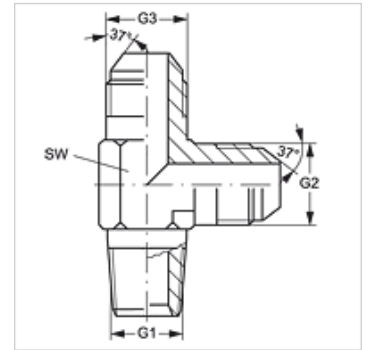
L HN HJ VA

Króciec wkręcany, nierównoramienny

HANSA FLEX

Właściwości

Przyłącze 1	Gwint zewnętrzny NPT
Rodzaj uszczelnienia 1	uszczelnia gwint
Przyłącze 2 + 3	gwint zewnętrzny UN/UNF
Rodzaj uszczelnienia 2 + 3	stożek zewnętrzny 74°
Typ konstrukcji	króciec wkręcany
Kształt	nierównoramienne
Materiał	stal szlachetna



Artykuł

Oznaczenie	G1	G2 + G3	SW (mm)
L HN 02 HJ 04 VA	1/8" -27 NPT	7/16" -20 UNF	11
L HN 04 HJ VA	1/4" -18 NPT	7/16" -20 UNF	14
L HN 04 HJ 06 VA	1/4" -18 NPT	9/16" -18 UNF	14
L HN 06 HJ VA	3/8" -18 NPT	9/16" -18 UNF	19
L HN 06 HJ 08 VA	3/8" -18 NPT	3/4" -16 UNF	19
L HN 08 HJ VA	1/2" -14 NPT	3/4" -16 UNF	22
L HN 12 HJ VA	3/4" -14 NPT	1.1/16" -12 UN	27

SW = rozwartość klucza

Warianty produktu

L HN HJ Króciec wkręcany, nierównoramienny, stal