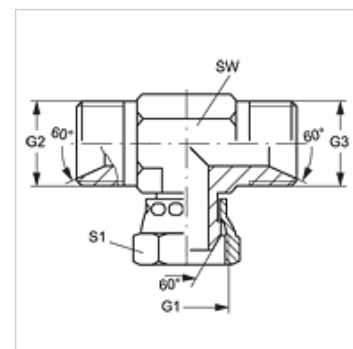


T AB HB VA

Króciec nakręcany, teowy

Właściwości

Przyłącze 1	gwint wewnętrzny BSP
Rodzaj uszczelnienia 1	stożek zewnętrzny 60°
Przyłącze 2 + 3	gwint zewnętrzny BSP cylindryczny
Rodzaj uszczelnienia 2 + 3	stożek wewnętrzny 60°
Typ konstrukcji	króciec nakręcany z ustawianym kierunkiem
Kształt	teowe
Materiał	stal szlachetna



Artykuł

Oznaczenie	G1	G2 + G3	SW (mm)	S1
T AB 02 HB VA	G 1/8" -28	G 1/8" -28	12	14
T AB 04 HB VA	G 1/4" -19	G 1/4" -19	14	19
T AB 06 HB VA	G 3/8" -19	G 3/8" -19	17	22
T AB 08 HB VA	G 1/2" -14	G 1/2" -14	19	27
T AB 12 HB VA	G 3/4" -14	G 3/4" -14	27	32
T AB 16 HB VA	G 1" -11	G 1" -11	36	41
T AB 20 HB VA	G 1.1/4" -11	G 1.1/4" -11	41	50
T AB 24 HB VA	G 1.1/2" -11	G 1.1/2" -11	50	55

SW, S1, S2 = rozwartość klucza (RK)

Warianty produktu

T AB HB Króciec nakręcany, teowy, stal