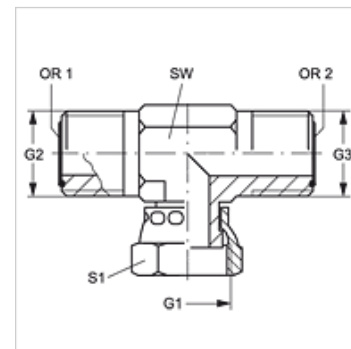


T AJF HJOF

Króciec nakręcany, teowy

Właściwości

Przyłącze 1	Gwinty nakrętki ORFS
Rodzaj uszczelnienia 1	uszczelnienie płaskie
Przyłącze 2 + 3	Gwint zewnętrzny ORFS
Rodzaj uszczelnienia 2 + 3	uszczelnienie płaskie z o-ringiem
Typ konstrukcji	króciec nakręcany z ustawianym kierunkiem
Kształt	teowe
Materiał	stal
Ochrona powierzchni	galwanizowany



Artykuł

Oznaczenie	G1	G2 + G3	SW (mm)	S1	OR1 + OR2
T AJF 04 HJOF	9/16" -18 UNF	9/16" -18 UNF	14	17	7,66 x 1,78
T AJF 06 HJOF	11/16" -16 UN	11/16" -16 UN	19	22	9,25 x 1,78
T AJF 08 HJOF	13/16" -16 UN	13/16" -16 UN	19	24	12,42 x 1,78
T AJF 10 HJOF	1" -14 UNS	1" -14 UNS	27	30	15,60 x 1,78
T AJF 12 HJOF	1.3/16" -12 UN	1.3/16" -12 UN	30	35	18,77 x 1,78
T AJF 16 HJOF	1.7/16" -12 UN	1.7/16" -12 UN	37	41	23,52 x 1,78
T AJF 20 HJOF	1.11/16" -12 UN	1.11/16" -12 UN	41	48	29,87 x 1,78
T AJF 24 HJOF	2" -12 UN	2" -12 UN	48	55	37,82 x 1,78

SW, S1, S2 = rozwartość klucza (RK)