

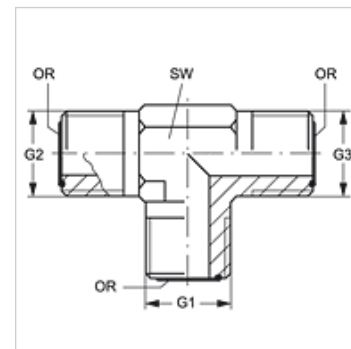
T HJOF VA

Króciec do dwuzłączki gwintowanej, teowy

HANSA FLEX

Właściwości

Przyłącze 1 - 3	Gwint zewnętrzny ORFS
Rodzaj uszczelnienia 1 - 3	uszczelnienie płaskie z o-ringiem
Typ konstrukcji	króciec do dwuzłączki gwintowanej
Kształt	teowe
Materiał	stal szlachetna



Wskazówki do zamówienia

Uszczelki NBR

FPM (Viton) na życzenie

Artykuł

Oznaczenie	G1 - G3	SW (mm)	OR1 - OR3
T HJOF 04 VA	9/16" -18 UNF	14	7,65 x 1,78
T HJOF 06 VA	11/16" -16 UN	19	9,25 x 1,78
T HJOF 08 VA	13/16" -16 UN	19	12,42 x 1,78
T HJOF 10 VA	1" -14 UNS	27	15,60 x 1,78
T HJOF 12 VA	1.3/16" -12 UN	30	18,77 x 1,78
T HJOF 16 VA	1.7/16" -12 UN	36	23,52 x 1,78
T HJOF 24 VA	2" -12 UN	48	37,82 x 1,78

SW = rozwartość klucza

Warianty produktu

T HJOF Króciec do dwuzłączki gwintowanej, teowy, stal