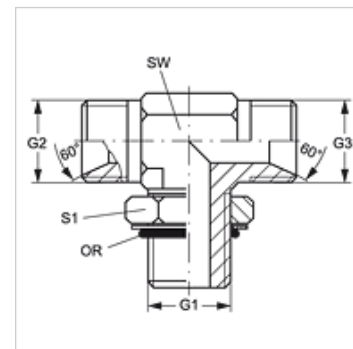


T HMO HB

Króciec wkręcany, teowy

Właściwości

| | |
|----------------------------|--|
| Przyłącze 1 | metryczny gwint zewnętrzny cylindryczny |
| Rodzaj uszczelnienia 1 | forma F |
| Przyłącze 2 + 3 | gwint zewnętrzny BSP cylindryczny |
| Rodzaj uszczelnienia 2 + 3 | stożek wewnętrzny 60° |
| Typ konstrukcji | króciec wkręcany z ustawianym kierunkiem |
| Kształt | teowe |
| Materiał | stal |
| Ochrona powierzchni | galwanizowany |



Artykuł

| Oznaczenie | G1 | G2 + G3 | SW (mm) | S1 | OR |
|----------------|------------|------------|------------|----|------------|
| T HMO 12 HB 04 | M 12 x 1,5 | G 1/4" -19 | 13 | 18 | 9,3 x 2,4 |
| T HMO 14 HB 04 | M 14 x 1,5 | G 1/4" -19 | 14 | 20 | 11,3 x 2,4 |
| T HMO 14 HB 06 | M 14 x 1,5 | G 3/8" -19 | 19 | 20 | 11,3 x 2,4 |
| T HMO 16 HB 06 | M 16 x 1,5 | G 3/8" -19 | 19 | 22 | 13,3 x 2,4 |
| T HMO 18 HB 06 | M 18 x 1,5 | G 3/8" -19 | 19 | 24 | 15,3 x 2,4 |
| T HMO 18 HB 08 | M 18 x 1,5 | G 1/2" -14 | 19 | 24 | 15,3 x 2,4 |
| T HMO 22 HB 12 | M 22 x 1,5 | G 3/4" -14 | 27 | 28 | 19,3 x 2,4 |

SW, S1, S2 = rozwartość klucza (RK)