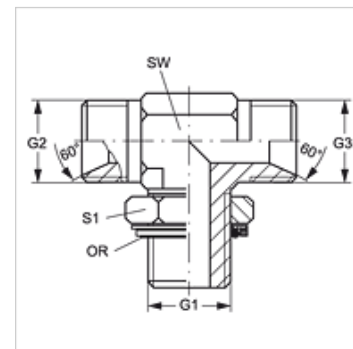


T HMOK HB

Króciec wkręcany, teowy

Właściwości

Przyłącze 1	metryczny gwint zewnętrzny cylindryczny
Rodzaj uszczelnienia 1	króciec gwintowany z o-ringiem + pierścieniem komorowym
Przyłącze 2 + 3	gwint zewnętrzny BSP cylindryczny
Rodzaj uszczelnienia 2 + 3	stożek wewnętrzny 60°
Typ konstrukcji	króciec wkręcany z ustawianym kierunkiem
Kształt	teowe
Materiał	stal
Ochrona powierzchni	galwanizowany



Artykuł

Oznaczenie	G1	G2 + G3	SW (mm)	S1	OR
T HMOK 12 HB 04	M 12 x 1,5	G 1/4" -19	13	18	9,3 x 2,4
T HMOK 14 HB 04	M 14 x 1,5	G 1/4" -19	14	20	11,3 x 2,4
T HMOK 14 HB 06	M 14 x 1,5	G 3/8" -19	14	20	11,3 x 2,4
T HMOK 16 HB 06	M 16 x 1,5	G 3/8" -19	19	22	13,3 x 2,4
T HMOK 18 HB 06	M 18 x 1,5	G 3/8" -19	19	24	15,3 x 2,4
T HMOK 18 HB 08	M 18 x 1,5	G 1/2" -14	19	24	15,3 x 2,4
T HMOK 22 HB 12	M 22 x 1,5	G 3/4" -14	22	28	19,3 x 2,4
T HMOK 26 HB 12	M 26 x 1,5	G 3/4" -14	32	28	23,5 x 2,6

SW, S1, S2 = rozwartość klucza (RK)

Części zamienne

KAMRING M Metryczny pierścień komorowy