

T HN

Króciec wkręcany, teowy

HANSA FLEX

Właściwości

Przyłącze 1 - 3 Gwint zewnętrzny NPT

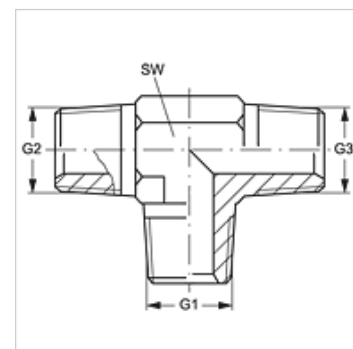
Rodzaj uszczelnienia 1 - 3 uszczelnia gwint

Typ konstrukcji króciec wkręcany

Kształt teowe

Materiał stal

Ochrona powierzchni galwanizowany



Artykuł

Oznaczenie	G1 - G3	SW (mm)
T HN 02	1/8" -27 NPT	11
T HN 04	1/4" -18 NPT	14
T HN 06	3/8" -18 NPT	19
T HN 08	1/2" -14 NPT	22
T HN 12	3/4" -14 NPT	27
T HN 16	1" -11,5 NPT	41
T HN 20	1.1/4" -11,5 NPT	48

SW = rozwartość klucza

Warianty produktu

T HN VA Króciec wkręcany, teowy, stal szlachetna