

T HN VA

Króciec wkręcany, teowy

HANSA FLEX

Właściwości

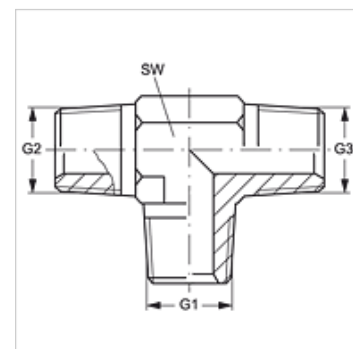
Przyłącze 1 - 3 Gwint zewnętrzny NPT

Rodzaj uszczelnienia 1 - 3 uszczelnia gwint

Typ konstrukcji króciec wkręcany

Kształt teowe

Materiał stal szlachetna



Artykuł

Oznaczenie	G1 - G3	SW (mm)
T HN 08 VA	1/2" -14 NPT	22

SW = rozwartość klucza

Warianty produktu

T HN Króciec wkręcany, teowy, stal