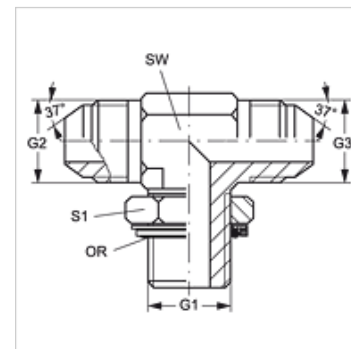


T HROK HJ

Króciec wkręcany, teowy

Właściwości

| | |
|----------------------------|---|
| Przyłącze 1 | Gwint zewnętrzny BSP cylindryczny |
| Rodzaj uszczelnienia 1 | króciec gwintowany z o-ringiem + pierścieniem komorowym |
| Przyłącze 2 + 3 | gwint zewnętrzny UN/UNF |
| Rodzaj uszczelnienia 2 + 3 | stożek zewnętrzny 74° |
| Typ konstrukcji | króciec wkręcany z ustawianym kierunkiem |
| Kształt | teowe |
| Materiał | stal |
| Ochrona powierzchni | galwanizowany |



Artykuł

| Oznaczenie | G1 | G2 + G3 | SW (mm) | S1 | OR |
|-----------------|--------------|----------------|------------|----|--------------|
| T HROK 02 HJ 04 | G 1/8" -28 | 7/16" -20 UNF | 11 | 14 | 8,00 x 2,00 |
| T HROK 02 HJ 05 | G 1/8" -28 | 1/2" -20 UNF | 14 | 14 | 8,00 x 2,00 |
| T HROK 04 HJ | G 1/4" -19 | 7/16" -20 UNF | 14 | 19 | 10,77 x 2,62 |
| T HROK 04 HJ 05 | G 1/4" -19 | 1/2" -20 UNF | 14 | 14 | 10,77 x 2,62 |
| T HROK 04 HJ 06 | G 1/4" -19 | 9/16" -18 UNF | 14 | 19 | 10,77 x 2,62 |
| T HROK 04 HJ 08 | G 1/4" -19 | 3/4" -16 UNF | 19 | 19 | 10,77 x 2,62 |
| T HROK 06 HJ 04 | G 3/8" -19 | 7/16" -20 UNF | 19 | 22 | 13,94 x 2,62 |
| T HROK 06 HJ 05 | G 3/8" -19 | 1/2" -20 UNF | 19 | 22 | 13,94 x 2,62 |
| T HROK 06 HJ | G 3/8" -19 | 9/16" -18 UNF | 19 | 22 | 13,94 x 2,62 |
| T HROK 06 HJ 08 | G 3/8" -19 | 3/4" -16 UNF | 22 | 22 | 13,94 x 2,62 |
| T HROK 06 HJ 10 | G 3/8" -19 | 7/8" -14 UNF | 22 | 22 | 13,94 x 2,62 |
| T HROK 08 HJ 04 | G 1/2" -14 | 7/16" -20 UNF | 22 | 27 | 17,86 x 2,62 |
| T HROK 08 HJ 06 | G 1/2" -14 | 9/16" -18 UNF | 22 | 27 | 17,86 x 2,62 |
| T HROK 08 HJ | G 1/2" -14 | 3/4" -16 UNF | 22 | 27 | 17,86 x 2,62 |
| T HROK 08 HJ 10 | G 1/2" -14 | 7/8" -14 UNF | 22 | 27 | 17,86 x 2,62 |
| T HROK 08 HJ 12 | G 1/2" -14 | 1.1/16" -12 UN | 27 | 27 | 17,86 x 2,62 |
| T HROK 12 HJ 08 | G 3/4" -14 | 3/4" -16 UNF | 27 | 36 | 23,47 x 2,62 |
| T HROK 12 HJ 10 | G 3/4" -14 | 7/8" -14 UNF | 27 | 36 | 23,47 x 2,62 |
| T HROK 12 HJ | G 3/4" -14 | 1.1/16" -12 UN | 27 | 36 | 23,47 x 2,62 |
| T HROK 12 HJ 16 | G 3/4" -14 | 1.5/16" -12 UN | 33 | 36 | 23,47 x 2,62 |
| T HROK 16 HJ 12 | G 1" -11 | 1.1/16" -12 UN | 33 | 41 | 29,74 x 3,53 |
| T HROK 16 HJ | G 1" -11 | 1.5/16" -12 UN | 33 | 41 | 29,74 x 3,53 |
| T HROK 16 HJ 20 | G 1" -11 | 1.5/8" -12 UN | 41 | 41 | 29,74 x 3,53 |
| T HROK 20 HJ 16 | G 1.1/4" -11 | 1.5/16" -12 UN | 41 | 50 | 37,69 x 3,53 |
| T HROK 20 HJ | G 1.1/4" -11 | 1.5/8" -12 UN | 41 | 50 | 37,69 x 3,53 |
| T HROK 20 HJ 24 | G 1.1/4" -11 | 1.7/8" -12 UN | 48 | 50 | 37,69 x 3,53 |
| T HROK 24 HJ | G 1.1/2" -11 | 1.7/8" -12 UN | 48 | 60 | 44,04 x 3,53 |

SW, S1, S2 = rozwartość klucza (RK)

Warianty produktu

T HROK HJ VA Króciec wkręcany, teowy, stal szlachetna

Części zamienne

KAMMRING G Pierścień komorowy, stalowy