

T IN

Króciec nakręcany, teowy

HANSA FLEX

Właściwości

Przyłącze 1 - 3 Gwint wewnętrzny NPT

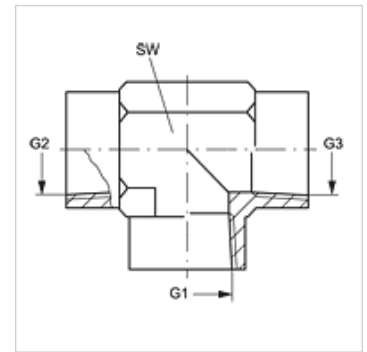
Rodzaj uszczelnienia 1 - 3 uszczelnia gwint

Typ konstrukcji króciec nakręcany

Kształt teowe

Materiał stal

Ochrona powierzchni galwanizowany



Artykuł

Oznaczenie	G1 - G3	SW (mm)
T IN 02	1/8" -27 NPT	14
T IN 04	1/4" -18 NPT	19
T IN 06	3/8" -18 NPT	22
T IN 08	1/2" -14 NPT	27
T IN 12	3/4" -14 NPT	33
T IN 16	1" -11,5 NPT	41
T IN 20	1.1/4" -11,5 NPT	48
T IN 24	1.1/2" -11,5 NPT	64

SW = rozwartość klucza

Warianty produktu

T IN VA Króciec nakręcany, teowy, stal szlachetna