

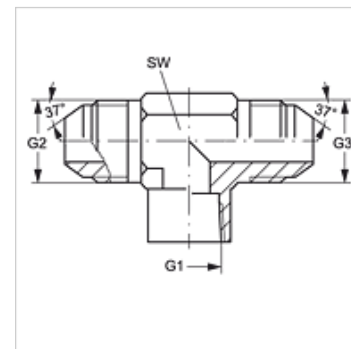
# T IN HJ

Króciec nakręcany, teowy

**HANSA FLEX**

## Właściwości

|                            |                         |
|----------------------------|-------------------------|
| Przyłącze 1                | Gwint wewnętrzny NPT    |
| Rodzaj uszczelnienia 1     | uszczelnia gwint        |
| Przyłącze 2 + 3            | gwint zewnętrzny UN/UNF |
| Rodzaj uszczelnienia 2 + 3 | stożek zewnętrzny 74°   |
| Typ konstrukcji            | króciec nakręcany       |
| Kształt                    | teowe                   |
| Materiał                   | stal                    |
| Ochrona powierzchni        | galwanizowany           |



## Artykuł

| Oznaczenie    | G1               | G2 + G3        | SW<br>(mm) |
|---------------|------------------|----------------|------------|
| T IN 02 HJ 04 | 1/8" -27 NPT     | 7/16" -20 UNF  | 14         |
| T IN 02 HJ 05 | 1/8" -27 NPT     | 1/2" -20 UNF   | 14         |
| T IN 04 HJ    | 1/4" -18 NPT     | 7/16" -20 UNF  | 19         |
| T IN 04 HJ 05 | 1/4" -18 NPT     | 1/2" -20 UNF   | 19         |
| T IN 04 HJ 06 | 1/4" -18 NPT     | 9/16" -18 UNF  | 19         |
| T IN 04 HJ 08 | 1/4" -18 NPT     | 3/4" -16 UNF   | 19         |
| T IN 06 HJ    | 3/8" -18 NPT     | 9/16" -18 UNF  | 22         |
| T IN 06 HJ 08 | 3/8" -18 NPT     | 3/4" -16 UNF   | 22         |
| T IN 08 HJ 10 | 1/2" -14 NPT     | 7/8" -14 UNF   | 27         |
| T IN 08 HJ 12 | 1/2" -14 NPT     | 1.1/16" -12 UN | 27         |
| T IN 12 HJ    | 3/4" -14 NPT     | 1.1/16" -12 UN | 33         |
| T IN 16 HJ    | 1" -11,5 NPT     | 1.5/16" -12 UN | 41         |
| T IN 20 HJ    | 1.1/4" -11,5 NPT | 1.5/8" -12 UN  | 48         |
| T IN 24 HJ    | 1.1/2" -11,5 NPT | 1.7/8" -12 UN  | 64         |

SW = rozwartość klucza

## Warianty produktu

T IN HJ VA Króciec nakręcany, teowy, stal szlachetna