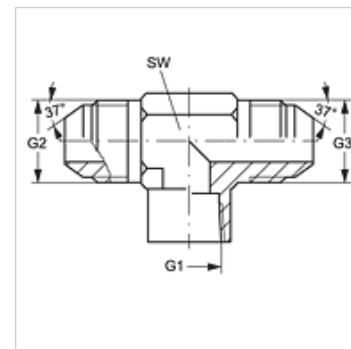


# T IN HJ VA

Króciec nakręcany, teowy

## Właściwości

Przyłącze 1	Gwint wewnętrzny NPT
Rodzaj uszczelnienia 1	uszczelnia gwint
Przyłącze 2 + 3	gwint zewnętrzny UN/UNF
Rodzaj uszczelnienia 2 + 3	stożek zewnętrzny 74°
Typ konstrukcji	króciec nakręcany
Kształt	teowe
Materiał	stal szlachetna



## Artykuł

Oznaczenie	G1	G2 + G3	SW (mm)
T IN 02 HJ 04 VA	1/8" -27 NPT	7/16" -20 UNF	14
T IN 04 HJ VA	1/4" -18 NPT	7/16" -20 UNF	19
T IN 04 HJ 06 VA	1/4" -18 NPT	9/16" -18 UNF	19
T IN 06 HJ 08 VA	3/8" -18 NPT	3/4" -16 UNF	22

SW = rozwartość klucza

## Warianty produktu

T IN HJ	Króciec nakręcany, teowy, stal
---------	--------------------------------