

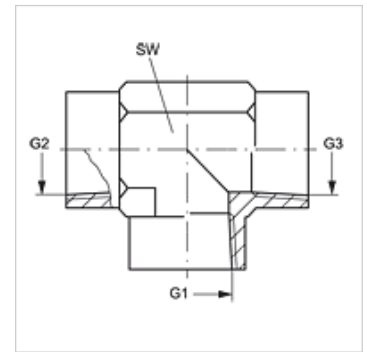
# T IN VA

Króciec nakręcany, teowy

**HANSA FLEX**

## Właściwości

Przyłącze 1 - 3	Gwint wewnętrzny NPT
Rodzaj uszczelnienia 1 - 3	uszczelnia gwint
Typ konstrukcji	króciec nakręcany
Kształt	teowe
Materiał	stal szlachetna



## Artykuł

Oznaczenie	G1 - G3	SW (mm)
T IN 02 VA	1/8" -27 NPT	14
T IN 04 VA	1/4" -18 NPT	19
T IN 06 VA	3/8" -18 NPT	22
T IN 08 VA	1/2" -14 NPT	27
T IN 12 VA	3/4" -14 NPT	33
T IN 16 VA	1" -11,5 NPT	41

SW = rozwartość klucza

## Warianty produktu

T IN Króciec nakręcany, teowy, stal