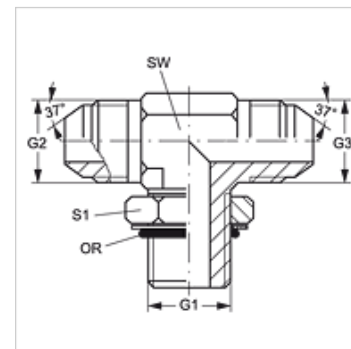


# T O HJ VA

Króciec wkręcany, teowy

## Właściwości

Przyłącze 1	Gwint zewnętrzny UN/UNF
Rodzaj uszczelnienia 1	uszczelnienie o-ringiem na króćcu wkręcanym
Przyłącze 2 + 3	gwint zewnętrzny UN/UNF
Rodzaj uszczelnienia 2 + 3	stożek zewnętrzny 74°
Typ konstrukcji	króciec wkręcany z ustawianym kierunkiem
Kształt	teowe
Materiał	stal szlachetna



## Wskazówki do zamówienia

Uszczelki NBR  
FPM (Viton) na życzenie

## Artykuł

Oznaczenie	G1	G2 + G3	SW (mm)	S1	OR
T O 04 HJ VA	7/16" -20 UNF	7/16" -20 UNF	11	14	8,92 x 1,83
T O 06 HJ VA	9/16" -18 UNF	9/16" -18 UNF	14	17	11,90 x 1,98
T O 08 HJ VA	3/4" -16 UNF	3/4" -16 UNF	19	22	16,36 x 2,20

SW, S1, S2 = rozwartość klucza (RK)

## Warianty produktu

T O HJ Króciec wkręcany, teowy, stal