

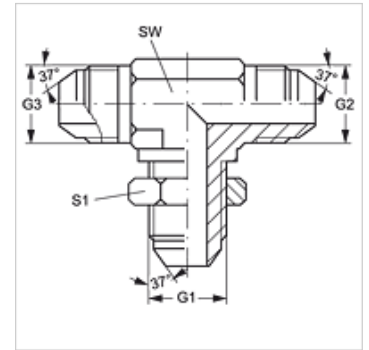
# TSV HJ

Króciec do dwuzłączki przegrodowej, teowy

**HANSA FLEX**

## Właściwości

Przyłącze 1 - 3	gwint zewnętrzny UN/UNF
Rodzaj uszczelnienia 1 - 3	stożek zewnętrzny 74°
Typ konstrukcji	króciec dwuzłączki przegrodowej
Kształt	teowe
Materiał	stal
Ochrona powierzchni	galwanizowany



## Artykuł

Oznaczenie	G1 - G3	SW (mm)	S1
T SV 04 HJ	7/16" -20 UNF	11	17
T SV 05 HJ	1/2" -20 UNF	14	19
T SV 06 HJ	9/16" -18 UNF	14	21
T SV 08 HJ	3/4" -16 UNF	19	25
T SV 10 HJ	7/8" -14 UNF	22	29
T SV 12 HJ	1.1/16" -12 UN	27	35

SW, S1, S2 = rozwartość klucza (RK)

## Warianty produktu

T SV HJ VA Króciec do dwuzłączki przegrodowej, teowy, stal szlachetna