

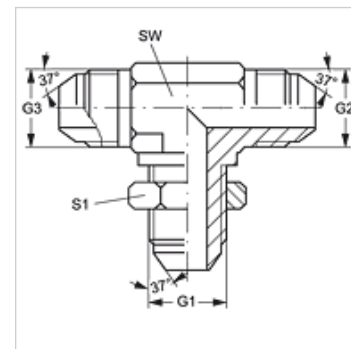
# TSV HJ VA

Króciec do dwuzłączki przegrodowej, teowy

**HANSA FLEX**

## Właściwości

Przyłącze 1 - 3	gwint zewnętrzny UN/UNF
Rodzaj uszczelnienia 1 - 3	stożek zewnętrzny 74°
Typ konstrukcji	króciec dwuzłączki przegrodowej
Kształt	teowe
Materiał	stal szlachetna



## Artykuł

Oznaczenie	G1 - G3	SW (mm)	S1
T SV 04 HJ VA	7/16" -20 UNF	11	17
T SV 06 HJ VA	9/16" -18 UNF	14	21

SW, S1, S2 = rozwartość klucza (RK)

## Warianty produktu

TSV HJ Króciec do dwuzłączki przegrodowej, teowy, stal