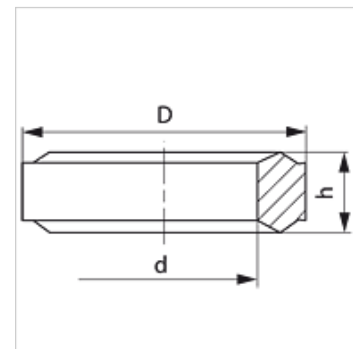


Właściwości

Typ konstrukcji pierścień z krawędzią uszczelniającą

Norma DIN 2353
ISO 8434-1

Materiał stal szlachetna

**Artykuł**

Oznaczenie	do gwintu	D (mm)	d (mm)	h (mm)
DKI 1/4 VA	G 1/4"	11,0	6,0	4,5
DKI 1/2 VA	G 1/2"	18,3	12,5	5,0

Warianty produktu

DKI Pierścień z krawędzią uszczelniającą do gwintów wewnętrznych, stal

jest częścią zamienną do następujących produktów

XMVE VA	Dwuzłączka gwintowana do przyłączenia manometru
XMVN VA	Dwuzłączka gwintowana do przyłączenia manometru
MVR VA	Dwuzłączka gwintowana do przyłączenia manometru
MVE VA	Dwuzłączka gwintowana do przyłączenia manometru
MVO VA	Dwuzłączka gwintowana do przyłączenia manometru
MVN VA	Dwuzłączka gwintowana do przyłączenia manometru