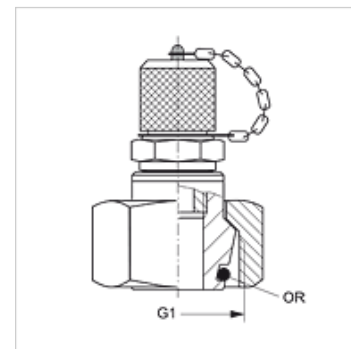


Właściwości

| | |
|------------------------|--|
| Przyłącze 1 | metryczny gwint wewnętrzny |
| Rodzaj uszczelnienia 1 | stożek zewnętrzny 24° z o-ringiem |
| Przyłącze 2 | przyłącze pomiarowe M 16 x 2 |
| Typ konstrukcji | przyłącze pomiarowe z głowicą uszczelniającą 24° (DKO) |
| Norma | ISO 8434-1 |
| Typoszereg | lekka i ciężka |
| Zakres dostawy | z kapturkiem zamykającym |
| Temperatura min. | -20 °C |
| Temperatura max. | 100 °C |
| Materiał | stal |
| Ochrona powierzchni | galwanizowany |



Wskazówka

Wskazówki do montażu, zabudowy, obciążalności ciśnieniowej i dopuszczalnych temperatur roboczych są zawarte w Informacjach Technicznych dwuzłączek rurowych.

Artykuł

| Oznaczenie | Typoszereg | Średnica zewnętrzna rury Ø (mm) | G1 | maks. ciśnienie robocze (bar) | OR |
|------------|------------|---------------------------------|------------|-------------------------------|------------|
| HFM KL 06 | L | 6 | M 12 x 1,5 | 315 | 4,0 x 1,5 |
| HFM KL 08 | L | 8 | M 14 x 1,5 | 315 | 6,0 x 1,5 |
| HFM KL 10 | L | 10 | M 16 x 1,5 | 315 | 7,5 x 1,5 |
| HFM KL 12 | L | 12 | M 18 x 1,5 | 315 | 9,0 x 1,5 |
| HFM KL 15 | L | 15 | M 22 x 1,5 | 315 | 12,0 x 2,0 |
| HFM KL 18 | L | 18 | M 26 x 1,5 | 315 | 15,0 x 2,0 |
| HFM KL 22 | L | 22 | M 30 x 2 | 160 | 16,3 x 2,4 |
| HFM KL 28 | L | 28 | M 36 x 2 | 160 | 26,0 x 2,0 |
| HFM KL 35 | L | 35 | M 45 x 2 | 160 | 32,0 x 2,5 |
| HFM KL 42 | L | 42 | M 52 x 2 | 160 | 38,0 x 2,5 |
| | | | | | |
| HFM KS 06 | S | 6 | M 14 x 1,5 | 630 | 6,0 x 1,5 |
| HFM KS 08 | S | 8 | M 16 x 1,5 | 630 | 7,5 x 1,5 |
| HFM KS 10 | S | 10 | M 18 x 1,5 | 630 | 9,0 x 1,5 |
| HFM KS 12 | S | 12 | M 20 x 1,5 | 630 | 9,0 x 1,5 |
| HFM KS 14 | S | 14 | M 22 x 1,5 | 630 | 12,0 x 2,0 |
| HFM KS 16 | S | 16 | M 24 x 1,5 | 400 | 12,0 x 2,0 |
| HFM KS 20 | S | 20 | M 30 x 2 | 400 | 16,3 x 2,4 |
| HFM KS 25 | S | 25 | M 36 x 2 | 400 | 26,0 x 2,0 |
| HFM KS 30 | S | 30 | M 42 x 2 | 400 | 25,3 x 2,4 |
| HFM KS 38 | S | 38 | M 52 x 2 | 315 | 38,0 x 2,5 |

typoszereg: LL = bardzo lekki L = lekki S = ciężki

Warianty produktu

HFM KL VA / HFM KS VA Przyłącze pomiarowe ,seria M 16 x 2, stal szlachetna

Części zamienne

HFM VK Kołpak zamykający