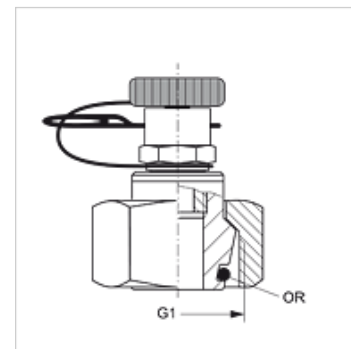


HFM KL S / HFM KS S

Przylącze pomiarowe, seria wtykowa

Właściwości

Przylącze 1	metryczny gwint wewnętrzny
Rodzaj uszczelnienia 1	stożek zewnętrzny 24° z o-ringiem
Przylącze 2	przylącze wtykowe do przyrządów pomiarowych
Typ konstrukcji	przylącze pomiarowe z głowicą uszczelniającą 24° (DKO)
Norma	DIN 3865
Typoszereg	lekka i ciężka
Zakres dostawy	z wtykiem zamykającym i kołkiem ustalającym
Temperatura min.	-20 °C
Temperatura max.	100 °C
Materiał	stal
Ochrona powierzchni	galwanizowany



Wskazówka

Wskazówki do montażu, zabudowy, obciążalności ciśnieniowej i dopuszczalnych temperatur roboczych są zawarte w Informacjach Technicznych dwuzłączek rurowych.

Artykuł

Oznaczenie	Typoszereg	Średnica zewnętrzna rury Ø (mm)	G1	maks. ciśnienie robocze (bar)	OR
HFM KL 06 S	L	6	M 12 x 1,5	315	4,0 x 1,5
HFM KL 08 S	L	8	M 14 x 1,5	315	6,0 x 1,5
HFM KL 10 S	L	10	M 16 x 1,5	315	7,5 x 1,5
HFM KL 12 S	L	12	M 18 x 1,5	315	9,0 x 1,5
HFM KL 15 S	L	15	M 22 x 1,5	315	12,0 x 2,0
HFM KL 18 S	L	18	M 26 x 1,5	315	15,0 x 2,0
HFM KL 22 S	L	22	M 30 x 2	160	20,0 x 2,0
HFM KL 28 S	L	28	M 36 x 2	160	26,0 x 2,0
HFM KL 35 S	L	35	M 45 x 2	160	32,0 x 2,5
HFM KL 42 S	L	42	M 52 x 2	160	38,0 x 2,5
HFM KS 06 S	S	6	M 14 x 1,5	400	6,0 x 1,5
HFM KS 08 S	S	8	M 16 x 1,5	400	7,5 x 1,5
HFM KS 10 S	S	10	M 18 x 1,5	400	9,0 x 1,5
HFM KS 12 S	S	12	M 20 x 1,5	400	9,0 x 1,5
HFM KS 14 S	S	14	M 22 x 1,5	400	12,0 x 2,0
HFM KS 16 S	S	16	M 24 x 1,5	400	12,0 x 2,0
HFM KS 20 S	S	20	M 30 x 2	400	20,0 x 2,0
HFM KS 25 S	S	25	M 36 x 2	400	26,0 x 2,0
HFM KS 30 S	S	30	M 42 x 2	400	25,3 x 2,4
HFM KS 38 S	S	38	M 52 x 2	315	38,0 x 2,5

typoszereg: LL = bardzo lekki L = lekki S = ciężki

Części zamienne

HFM ST Wtyk zamykający do złączki wtykowej DN 2