

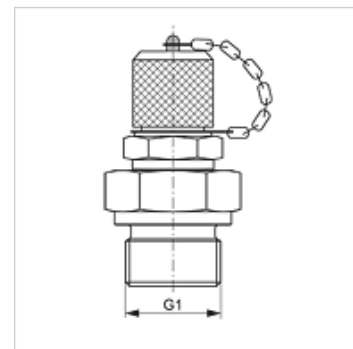
HFM MK

Przyłącze pomiarowe ,seria M 16 x 2

HANSA FLEX

Właściwości

Przyłącze 1	metryczny gwint zewnętrzny cylindryczny
Rodzaj uszczelnienia 1	forma B
Przyłącze 2	przyłącze pomiarowe M 16 x 2
Typ konstrukcji	kołnierz wkręcany z przyłączem pomiarowym
Zakres dostawy	z kapturkiem zamykającym
Temperatura min.	-20 °C
Temperatura max.	100 °C
Materiał	stal
Ochrona powierzchni	galwanizowany



Artykuł

Oznaczenie	G1	maks. ciśnienie robocze (bar)
HFM MK 08-1	M 8 x 1	400
HFM MK 10-1	M 10 x 1	630
HFM MK 12-1.5	M 12 x 1,5	630
HFM MK 14-1.5	M 14 x 1,5	630
HFM MK 16-1.5	M 16 x 1,5	630
HFM MK 18-1.5	M 18 x 1,5	400
HFM MK 20-1.5	M 20 x 1,5	400
HFM MK 22-1.5	M 22 x 1,5	400
HFM MK 26-1.5	M 26 x 1,5	400
HFM MK 27-2	M 27 x 2	400
HFM MK 33-2	M 33 x 2	400
HFM MK 42-2	M 42 x 2	250
HFM MK 48-2	M 48 x 2	250

Części zamienne

HFM VK Kołpak zamykający