

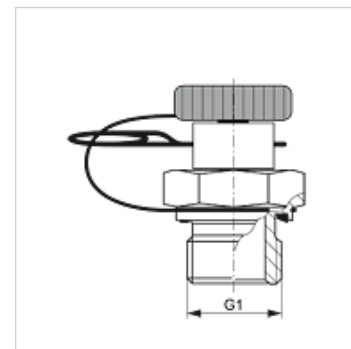
HFM MK S ED

Przyłącze pomiarowe, seria wtykowa

HANSA FLEX

Właściwości

Przyłącze 1	metryczny gwint zewnętrzny cylindryczny
Rodzaj uszczelnienia 1	forma E
Przyłącze 2	przyłącze wtykowe do przyrządów pomiarowych
Typ konstrukcji	kołnierz wkręcany z przyłączem pomiarowym
Zakres dostawy	z wtykiem zamykającym i kołkiem ustalającym
Temperatura min.	-20 °C
Temperatura max.	100 °C
Materiał	stal
Ochrona powierzchni	galwanizowany



Artykuł

Oznaczenie	G1	maks. ciśnienie robocze (bar)
HFM MK 12-1.5 S ED	M 12 x 1,5	400
HFM MK 14-1.5 S ED	M 14 x 1,5	400
HFM MK 16-1.5 S ED	M 16 x 1,5	400
HFM MK 18-1.5 S ED	M 18 x 1,5	400

Części zamienne

HFM ST Wtyk zamykający do złączki wtykowej DN 2