

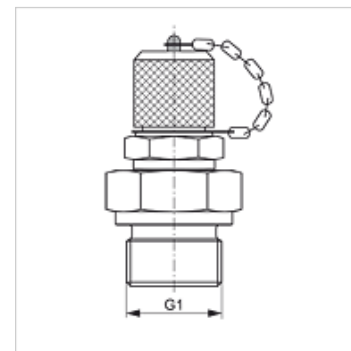
HFM MK 12

Przyłącze pomiarowe, seria S12,65 x 1,5

HANSA FLEX

Właściwości

Przyłącze 1	metryczny gwint zewnętrzny cylindryczny
Rodzaj uszczelnienia 1	forma B
Przyłącze 2	przyłącze pomiarowe S 12,65 x 1,5
Typ konstrukcji	kołnierz wkręcany z przyłączem pomiarowym
Zakres dostawy	z kapturkiem zamykającym
Temperatura min.	-25 °C
Temperatura max.	100 °C
Materiał	stal
Ochrona powierzchni	galwanizowany



Artykuł

Oznaczenie	G1	maks. ciśnienie robocze (bar)
HFM MK 08-1-12	M 8 x 1	250
HFM MK 10-1-12	M 10 x 1	630
HFM MK 12-1.5-12	M 12 x 1,5	630
HFM MK 16-1.5-12	M 16 x 1,5	630

Części zamienne

HFM VK Kołpak zamykający