

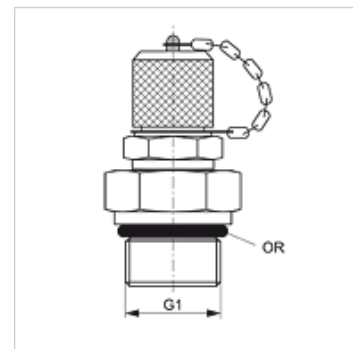
# HFM MK 16 OR

Przyłącze pomiarowe ,seria M 16 x 1,5

**HANSA FLEX**

## Właściwości

Przyłącze 1	metryczny gwint zewnętrzny cylindryczny
Rodzaj uszczelnienia 1	uszczelnienie o-ringiem na krótcu wkręcany
Przyłącze 2	przyłącze pomiarowe M 16 x 1,5
Typ konstrukcji	kołnierz wkręcany z przyłączem pomiarowym
Zakres dostawy	z kapturkiem zamykającym
Temperatura min.	-20 °C
Temperatura max.	100 °C
Materiał	stal
Ochrona powierzchni	galwanizowany



## Artykuł

Oznaczenie	G1	maks. ciśnienie robocze (bar)	OR
HFM MK 10-1-16 OR	M 10 x 1	630	8,0 x 1,5

## Warianty produktu

HFM MK 16 OR VA Przyłącze pomiarowe ,seria M 16 x 1,5, stal szlachetna

## Części zamienne

HFM VK Kołpak zamykający