

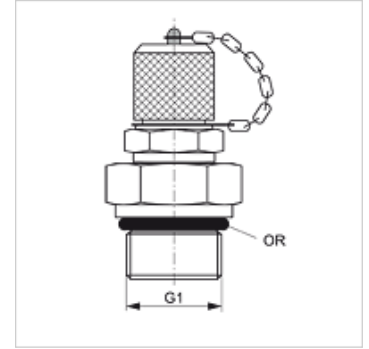
HFM MK 16 OR VA

Przyłącze pomiarowe ,seria M 16 x 1,5

HANSA FLEX

Właściwości

Przyłącze 1	metryczny gwint zewnętrzny cylindryczny
Rodzaj uszczelnienia 1	uszczelnienie o-ringiem na króćcu wkręcany
Przyłącze 2	przyłącze pomiarowe M 16 x 1,5
Typ konstrukcji	kołnierz wkręcany z przyłączem pomiarowym
Zakres dostawy	z kapturkiem zamykającym
Temperatura min.	-20 °C
Temperatura max.	100 °C
Materiał	stal szlachetna



Artykuł

Oznaczenie	G1	maks. ciśnienie robocze (bar)	OR
HFM MK 10-1-16 OR VA	M 10 x 1	630	8,0 x 1,5