

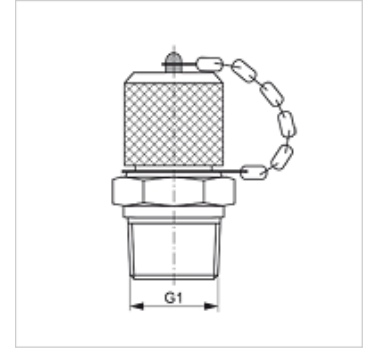
# HFM MKN VA

Przyłącze pomiarowe ,seria M 16 x 2

**HANSA FLEX**

## Właściwości

Przyłącze 1	Gwint zewnętrzny NPT
Rodzaj uszczelnienia 1	uszczelnia gwint
Przyłącze 2	przyłącze pomiarowe M 16 x 2
Typ konstrukcji	kołnierz wkręcany z przyłączem pomiarowym
Zakres dostawy	z kapturkiem zamykającym
Temperatura min.	-20 °C
Temperatura max.	100 °C
Materiał	stal szlachetna



## Artykuł

Oznaczenie	G1	maks. ciśnienie robocze (bar)
HFM MKN 1/8 VA	1/8" -27 NPT	400
HFM MKN 1/4 VA	1/4" -18 NPT	630
HFM MKN 3/8 VA	3/8" -18 NPT	400
HFM MKN 1/2 VA	1/2" -14 NPT	630

## Warianty produktu

HFM MKN Przyłącze pomiarowe ,seria M 16 x 2, stal