

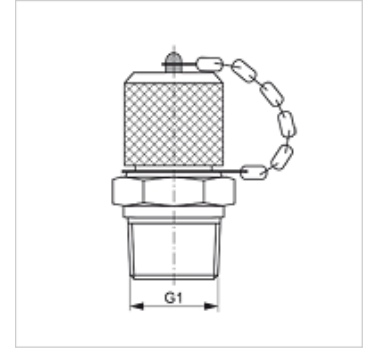
# HFM MKN 16

Przyłącze pomiarowe ,seria M 16 x 1,5

**HANSA FLEX**

## Właściwości

Przyłącze 1	Gwint zewnętrzny NPT
Rodzaj uszczelnienia 1	uszczelnia gwint
Przyłącze 2	przyłącze pomiarowe M 16 x 1,5
Typ konstrukcji	kołnierz wkręcany z przyłączem pomiarowym
Zakres dostawy	z kapturkiem zamykającym
Temperatura min.	-20 °C
Temperatura max.	100 °C
Materiał	stal
Ochrona powierzchni	galwanizowany



## Artykuł

Oznaczenie	G1	maks. ciśnienie robocze (bar)
HFM MKN 1/4-16	1/4" -18 NPT	630

## Części zamienne

HFM VK	Kołpak zamykający
--------	-------------------