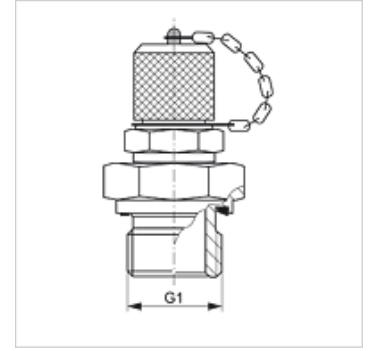


HFM MKR ED VA

Przyłącze pomiarowe ,seria M 16 x 2

Właściwości

| | |
|------------------------|---|
| Przyłącze 1 | Gwint zewnętrzny BSP cylindryczny |
| Rodzaj uszczelnienia 1 | forma E |
| Przyłącze 2 | przyłącze pomiarowe M 16 x 2 |
| Typ konstrukcji | kołnierz wkręcany z przyłączem pomiarowym |
| Zakres dostawy | z kapturkiem zamykającym |
| Temperatura min. | -20 °C |
| Temperatura max. | 100 °C |
| Materiał | stal szlachetna |



Artykuł

| Oznaczenie | G1 | maks. ciśnienie robocze (bar) |
|-------------------|------------|-------------------------------|
| HFM MKR 1/8 ED VA | G 1/8" -28 | 630 |
| HFM MKR 1/4 ED VA | G 1/4" -19 | 630 |
| HFM MKR 3/8 ED VA | G 3/8" -19 | 630 |
| HFM MKR 1/2 ED VA | G 1/2" -14 | 630 |

Warianty produktu

HFM MKR ED Przyłącze pomiarowe ,seria M 16 x 2, stal