

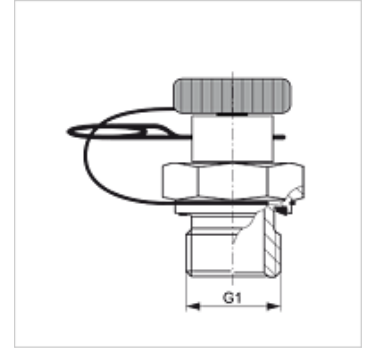
HFM MKR S ED

Przyłącze pomiarowe, seria wtykowa

HANSA FLEX

Właściwości

Przyłącze 1	Gwint zewnętrzny BSP cylindryczny
Rodzaj uszczelnienia 1	forma E
Przyłącze 2	przyłącze wtykowe do przyrządów pomiarowych
Typ konstrukcji	kołnierz wkręcany z przyłączem pomiarowym
Zakres dostawy	z wtykiem zamykającym i kołkiem ustalającym
Temperatura min.	-25 °C
Temperatura max.	100 °C
Materiał	stal
Ochrona powierzchni	galwanizowany



Artykuł

Oznaczenie	G1	maks. ciśnienie robocze (bar)
HFM MKR 3/8 S ED	G 3/8" -19	400

Części zamienne

HFM ST Wtyk zamykający do złączki wtykowej DN 2