

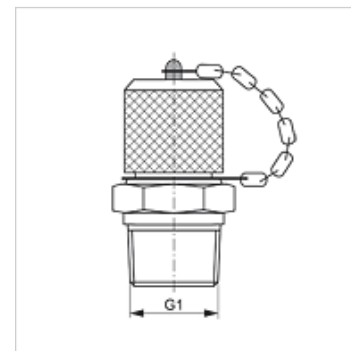
HFM MKRK 12

Przyłącze pomiarowe, seria S12,65 x 1,5

HANSA FLEX

Właściwości

Przyłącze 1	gwint zewnętrzny BSPT stożkowy
Rodzaj uszczelnienia 1	uszczelnia gwint
Przyłącze 2	przyłącze pomiarowe S 12,65 x 1,5
Typ konstrukcji	kołnierz wkręcany z przyłączem pomiarowym
Zakres dostawy	z kapturkiem zamykającym
Temperatura min.	-25 °C
Temperatura max.	100 °C
Materiał	stal
Ochrona powierzchni	galwanizowany



Artykuł

Oznaczenie	G1	maks. ciśnienie robocze (bar)
HFM MKR K 1/8-12	R 1/8" K	400
HFM MKR K 1/4-12	R 1/4" K	630

Części zamienne

HFM VK Kołpak zamykający