

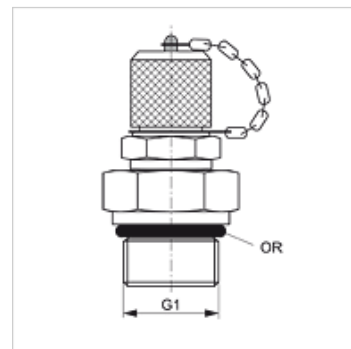
HFM MKU

Przyłącze pomiarowe ,seria M 16 x 2

HANSA FLEX

Właściwości

Przyłącze 1	Gwint zewnętrzny UN/UNF
Rodzaj uszczelnienia 1	uszczelnienie o-ringiem na króćcu wkręcany
Przyłącze 2	przyłącze pomiarowe M 16 x 2
Typ konstrukcji	kołnierz wkręcany z przyłączem pomiarowym
Zakres dostawy	z kapturkiem zamykającym
Temperatura min.	-20 °C
Temperatura max.	100 °C
Materiał	stal
Ochrona powierzchni	galwanizowany



Artykuł

Oznaczenie	G1	maks. ciśnienie robocze (bar)	OR
HFM MKU 7/16	7/16" -20 UNF	630	8,92 x 1,83
HFM MKU 9/16	9/16" -18 UNF	630	11,90 x 1,98

Części zamienne

HFM VK Kołpak zamykający